

# PR<sup>®</sup>



## 4 1 3 1

**Universal-  
Grenzwertschalter**

Nr. 4131V103-DE  
Ab Seriennr. 090390001



**SIGNALS THE BEST**

- DK** ▶ PR electronics A/S tilbyder et bredt program af analoge og digitale signalbehandlingsmoduler til industriel automation. Programmet består af Isolatorer, Displays, Ex-barrierer, Temperaturtransmittere, Universaltransmittere mfl. Vi har modulerne, du kan stole på i selv barske miljøer med elektrisk støj, vibrationer og temperaturudsving, og alle produkter opfylder de strengeste internationale standarder. Vores motto »Signals the Best« er indbegrebet af denne filosofi – og din garanti for kvalitet.
- UK** ▶ PR electronics A/S offers a wide range of analogue and digital signal conditioning modules for industrial automation. The product range includes Isolators, Displays, Ex Interfaces, Temperature Transmitters, and Universal Modules. You can trust our products in the most extreme environments with electrical noise, vibrations and temperature fluctuations, and all products comply with the most exacting international standards. »Signals the Best« is the epitome of our philosophy – and your guarantee for quality.
- FR** ▶ PR electronics A/S offre une large gamme de produits pour le traitement des signaux analogiques et numériques dans tous les domaines industriels. La gamme de produits s'étend des transmetteurs de température aux afficheurs, des isolateurs aux interfaces SI, jusqu'aux modules universels. Vous pouvez compter sur nos produits même dans les conditions d'utilisation sévères, p.ex. bruit électrique, vibrations et fluctuations de température. Tous nos produits sont conformes aux normes internationales les plus strictes. Notre devise »SIGNALS the BEST« c'est notre ligne de conduite - et pour vous l'assurance de la meilleure qualité.
- DE** ▶ PR electronics A/S verfügt über ein breites Produktprogramm an analogen und digitalen Signalverarbeitungsmodulen für die industrielle Automatisierung. Dieses Programm umfasst Displays, Temperaturtransmitter, Ex- und galvanische Signaltrenner, und Universalgeräte. Sie können unsere Geräte auch unter extremen Einsatzbedingungen wie elektrisches Rauschen, Erschütterungen und Temperaturschwingungen vertrauen, und alle Produkte von PR electronics werden in Übereinstimmung mit den strengsten internationalen Normen produziert. »Signals the Best« ist Ihre Garantie für Qualität!

# UNIVERSAL-GRENZWERTSCHALTER

## PREasy 4131

### INHALTSVERZEICHNIS

Warnung .....	2
Zeichenerklärungen .....	3
Sicherheitsregeln .....	3
EG-Konformitätserklärung .....	5
Zerlegung des Systems 4000 .....	6
Erweiterte Merkmale .....	7
Verwendung .....	7
Technische Merkmale .....	7
PR 4501 Display / Programmierfront .....	8
Anwendungen .....	9
Bestellangaben .....	10
Elektrische Daten .....	10
Visualisierung im 4501: Sensorfehlererkennung und Eingangssignal außerhalb des Bereichs .....	14
Grenzen Fühlerfehlererkennung .....	14
Fehleranzeige .....	15
Anschlüsse .....	16
Blockdiagramm .....	17
Konfiguration / Bedienung der Funktionstasten .....	18
Flussdiagramm .....	25
Flussdiagramm, Erweiterte Einstellungen (ADV.SET) .....	28
Flussdiagramm, Manuelle Deaktivierung der Verriegelungsfunktion (Latch) .....	29
Scrollender Hilfetext im Display Zeile 3 .....	30
Grafische Darstellung der Verriegelungsfunktion „Schaltpunkt“ .....	31
Grafische Darstellung der Verriegelungsfunktion „Fenster“ .....	32
Graphische Abbildung der Relaisfunktion Sollwert .....	33
Graphische Abbildung der Relaisfunktion Fenster .....	33



### **ALLGEMEINES**

## **WARNUNG**

Dieses Gerät ist für den Anschluss an lebensgefährliche elektrische Spannungen gebaut. Missachtung dieser Warnung kann zu schweren Verletzungen oder mechanischer Zerstörung führen.

Um eine Gefährdung durch Stromstöße oder Brand zu vermeiden müssen die Sicherheitsregeln des Handbuches eingehalten, und die Anweisungen befolgt werden.

Die Spezifikationswerte dürfen nicht überschritten werden, und das Gerät darf nur gemäß folgender Beschreibung benutzt werden. Das Handbuch ist sorgfältig durchzulesen, ehe das Gerät in Gebrauch genommen wird. Nur qualifizierte Personen (Techniker) dürfen dieses Gerät installieren.

Wenn das Gerät nicht wie in diesem Handbuch beschrieben benutzt wird, werden die Schutzeinrichtungen des Gerätes beeinträchtigt.



### **GEFÄHRLICHE SPANNUNG**

## **WARNUNG**

Vor dem abgeschlossenen festen Einbau des Gerätes darf daran keine gefährliche Spannung angeschlossen werden, und folgende Maßnahmen sollten nur in spannungslosem Zustand des Gerätes und unter ESD-sicheren Verhältnisse durchgeführt werden:

Installation, Montage und Demontage von Leitungen.  
Fehlersuche im Gerät.



**Reparaturen des Gerätes und Austausch von Sicherungen dürfen nur von PR electronics A/S vorgenommen werden.**



### **INSTALLATION**

## **WARNUNG**

Zur Einhaltung der Sicherheitsabstände dürfen die Relaiskontakte des Gerätes nicht an sowohl gefährliche und ungefährliche Spannung angeschlossen werden.

Das System 4000 muss auf eine DIN-Schiene nach DIN 46277 montiert werden.



## **WARNUNG**

Die Frontplatte des Gerätes darf nicht geöffnet werden, weil hierdurch die Kontakte zur Kontaktierung des Frontdisplays 4501 beschädigt werden können. Das Gerät enthält keine internen DIP-Schalter oder Programmierbrücken.

# ZEICHENERKLÄRUNGEN



**Dreieck mit Ausrufungszeichen:** Warnung / Vorschrift. Vorgänge, die zu lebensgefährlichen Situationen führen können.



Die **CE-Marke** ist das sichtbare Zeichen dafür, dass das Gerät die Vorschriften erfüllt.



**Doppelte Isolierung** ist das Symbol dafür, dass das Gerät besondere Anforderungen an die Isolierung erfüllt.

## SICHERHEITSREGELN

### DEFINITIONEN

**Gefährliche Spannungen** sind definitionsgemäß die Bereiche: 75...1500 Volt Gleichspannung und 50...1000 Volt Wechselspannung.

**Techniker** sind qualifizierte Personen, die dazu ausgebildet oder angelernt sind, eine Installation, Bedienung oder evtl. Fehlersuche auszuführen, die sowohl technisch als auch sicherheitsmäßig vertretbar ist.

**Bedienungspersonal** sind Personen, die im Normalbetrieb mit dem Produkt die Drucktasten oder Potentiometer des Produktes einstellen bzw. bedienen und die mit dem Inhalt dieses Handbuches vertraut gemacht wurden.

### EMPFANG UND AUSPACKEN

Packen Sie das Gerät aus, ohne es zu beschädigen, und kontrollieren Sie beim Empfang, ob der Gerätetyp Ihrer Bestellung entspricht. Die Verpackung sollte beim Gerät bleiben, bis dieses am endgültigen Platz montiert ist.

### UMGEBUNGSBEDINGUNGEN

Direkte Sonneneinstrahlung, starke Staubentwicklung oder Hitze, mechanische Erschütterungen und Stöße sind zu vermeiden; das Gerät darf nicht Regen oder starker Feuchtigkeit ausgesetzt werden. Bei Bedarf muss eine Erwärmung, welche die angegebenen Grenzen für die Umgebungstemperatur überschreitet, mit Hilfe eines Kühlgebläses verhindert werden.

Alle Geräte gehören der Installationskategorie II, dem Verschmutzungsgrad 1 und der Isolationsklasse II an.

### INSTALLATION

Das Gerät darf nur von Technikern angeschlossen werden, die mit den technischen Ausdrücken, Warnungen und Anweisungen im Handbuch vertraut sind und diese befolgen.

Sollten Zweifel bezüglich der richtigen Handhabung des Gerätes bestehen, sollte man mit dem Händler vor Ort Kontakt aufnehmen. Sie können aber auch direkt mit **PR electronics GmbH**, [www.prelectronics.de](http://www.prelectronics.de) Kontakt aufnehmen.

Die Installation und der Anschluss des Gerätes haben in Übereinstimmung mit den geltenden Regeln des jeweiligen Landes bez. der Installation elektrischer Apparaturen zu erfolgen, u.a. bezüglich Leitungsquerschnitt, (elektrischer) Vorabsicherung und Positionierung.

Eine Beschreibung von Eingangs- / Ausgangs- und Versorgungsanschlüssen befindet sich auf dem Blockschaltbild und auf dem seitlichen Schild.

Für Geräte, die dauerhaft an eine gefährliche Spannung angeschlossen sind, gilt:

Die maximale Größe der Vorsicherung beträgt 10 A und muss zusammen mit einem Unterbrecherschalter leicht zugänglich und nahe am Gerät angebracht sein. Der Unterbrecherschalter soll derart gekennzeichnet sein, dass kein Zweifel darüber bestehen kann, dass er die Spannung für das Gerät unterbricht.

### **UL-EINBAUVORSCHRIFTEN**

Nur 60/75°C Kupferleiter anwenden

Nur für Anwendung in Verschmutzungsgrad 2 oder besser

Max. Umgebungstemperatur ..... 60°C

Max. Leitungsquerschnitt..... AWG 26-14

UL Dateinummer ..... E231911

### **KALIBRIERUNG UND JUSTIERUNG**

Während der Kalibrierung und Justierung sind die Messung und der Anschluss externer Spannungen entsprechend diesem Handbuch auszuführen, und der Techniker muss hierbei sicherheitsmäßig einwandfreie Werkzeuge und Instrumente benutzen.

### **BEDIENUNG IM NORMALBETRIEB**

Das Bedienungspersonal darf die Geräte nur dann einstellen oder bedienen, wenn diese auf vertretbare Weise in Schalttafeln o. ä. fest installiert sind, sodass die Bedienung keine Gefahr für Leben oder Material mit sich bringt. D. h., es darf keine Gefahr durch Berührung bestehen, und das Gerät muss so plaziert sein, dass es leicht zu bedienen ist.

### **REINIGUNG**

Das Gerät darf in spannungslosem Zustand mit einem Lappen gereinigt werden, der mit destilliertem Wasser leicht angefeuchtet ist.

### **HAFTUNG**

In dem Umfang, in welchem die Anweisungen dieses Handbuches nicht genau eingehalten werden, kann der Kunde PR electronics gegenüber keine Ansprüche geltend machen, welche ansonsten entsprechend der eingegangenen Verkaufsvereinbarungen existieren können.

# EG-KONFORMITÄTSERKLÄRUNG

Als Hersteller bescheinigt

**PR electronics A/S**

**Lerbakken 10**

**DK-8410 Rønde**

hiermit für das folgende Produkt:

**Typ: 4131**

**Name: Universal-Grenzwertschalter**

die Konformität mit folgenden Richtlinien und Normen:

Die EMV Richtlinien 2004/108/EG und nachfolgende Änderungen

**EN 61326-1**

Zur Spezifikation des zulässigen Erfüllungsgrades, siehe die Elektrische Daten des Gerätes.

Die Niederspannungsrichtlinien 2006/95/EG und nachfolgende Änderungen

**EN 61010-1**

Rønde, 22. September 2009



Kim Rasmussen

Unterschrift des Herstellers

## ZERLEGUNG DES SYSTEMS 4000

Zunächst ist gefährliche Spannung von den Anschlussklemmen zu trennen.



**Abbildung 1:**

Das Gerät wird von der DIN-Schiene gelöst, indem man den unteren Verschluss löst.



# UNIVERSAL-GRENZWERTSCHALTER

## PReasy 4131

- *Eingang für WTH, TE, Ohm, Potmeter, mA und V*
- *2 einstellbare Alarmgrenzen*
- *FM-Zulassung für Installation in Div. 2*
- *2 Relais-Ausgänge*
- *Universelle Versorgung mit AC oder DC*

### Erweiterte Merkmale

- Programmierbar mittels abnehmbare Frontdisplay (4501), Prozesskalibrierung, Relaissimulation, Passwortschutz, Fehlerdiagnose und Wahl von Hilfetext auf mehreren Sprachen.

### Verwendung

- Prozesssteuerung mit 2 Paaren von potentialfreien Relaiskontakten die für jede Applikation angepasst werden können.
- Schaltverstärker mit Fensterfunktion bedeutet, dass das Relais ändert seinen Status bei einem oberen und unteren Schalterpunkt bezogen auf die Eingangsspanne.
- Relais-Verriegelungsfunktion, in der das Relais aktiviert ist und nur manuell zurückgestellt werden kann.
- Eine technisch ausgereifte Sensorfehler Überwachung, wobei ein Relais sofort und vorrangig den Status hält und damit den Fortlauf des Prozesses ermöglicht. Das andere Relais kann für den Sensorfehler Alarm eingesetzt werden und somit kann der defekte Sensor unverzüglich getauscht werden.

### Technische Merkmale

- Wenn das 4131 in Kombination mit der Programmierfront eingesetzt wird, können alle operativen Parameter der entsprechenden Applikation angepasst werden. Das 4131 ist mit elektronischen Hardware-Schaltern ausgestattet und es ist nicht notwendig das Gerät zur Einstellung von DIP-Schaltern zu öffnen.
- Eine grüne Leuchtdiode in der Front des Gerätes zeigt den normalen Betrieb und Fehlfunktionen an. Die gelben Leuchtdioden leuchten bei aktiviertem Ausgangsrelais.
- Ständige Prüfung wichtiger Speicherdaten aus Sicherheitsgründen.
- 2,3 kVAC galvanische Trennung der 3 Ports.

# PR 4501 DISPLAY / PROGRAMMIERFRONT



## Funktionalität

Die einfache PReasy Menüstruktur leitet automatisch durch die relevanten Einstellungen. Der scrollende Hilfetext macht es sehr einfach diese Geräte einzusetzen. Sie finden weitere Beschreibungen der Funktionen und Programmierungsmöglichkeiten im Abschnitt "Konfiguration / Bedienung der Funktionstasten".

## Anwendungen

- Kommunikationsschnittstelle zur Änderung der operativen Parameter im 4131
- Kann von einem 4131 auf das nächste gesteckt werden um die Daten des ersten Messumformers auf den nächsten zu übertragen.
- Stationäres Display zur Visualisierung der Prozessdaten und des Status.

## Technische Merkmale

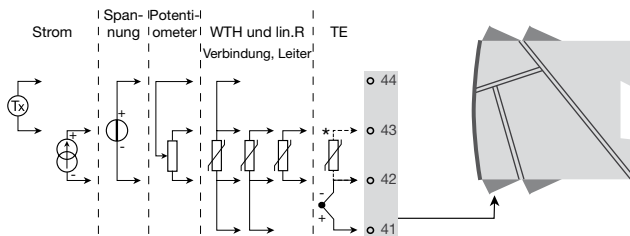
- LCD Display mit 4 Zeilen; Zeile 1 (5,57 mm hoch) zeigt das Eingangssignal, Zeile 2 (3,33 mm hoch) die Einheiten, Zeile 3 (3,33 mm hoch) den Geräte-TAG und Zeile 4 den Kommunikations- und Relaisstatus an.
- Der Zugriff auf die Programmierung kann mit der Eingabe eines Passwortes blockiert werden. Das Passwort wird im Messumformer gespeichert, um den höchsten Grad an Schutz gegen nicht autorisierte Änderungen der Konfiguration sicherzustellen.

## Montage / Installation

- Stecke das 4501 auf die Front des 4131.

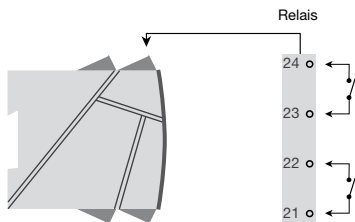
# ANWENDUNGEN

## Eingangssignale:

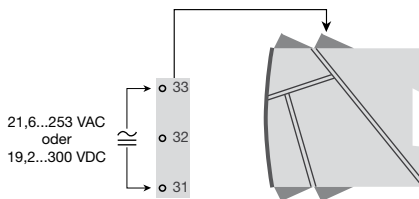


\*Bitte die CJC-Anschlussklemme Typ 5910 separat bestellen! Siehe Zeichnung auf Seite 111.

## Ausgangssignale:



## Versorgung:



## Bestellangaben

4131 = Universal-Grenzwertschalter

4501 = Display / Programmierfront

5910 = CJC-Anschlussklemme

## Elektrische Daten

Umgebungstemperatur ..... -20°C bis +60°C

### Allgemeine Daten:

Universelle Versorgungsspannung ..... 21,6...253 VAC, 50...60 Hz  
oder 19,2...300 VDC

Stromverbrauch max..... ≤ 2,0 W

Sicherung ..... 400 mA SB / 250 VAC

Isolationsspannung, Test / Betrieb..... 2,3 kVAC / 250 VAC

Kommunikationsschnittstelle ..... Programmierfront 4501

Signal- / Rauschverhältnis ..... Min. 60 dB (0...100 kHz)

Ansprechzeit (0...90%, 100...10%):

Temperatureingang ..... ≤ 1 s

mA- / V-Eingang..... ≤ 400 ms

Kalibrierungstemperatur..... 20...28°C

Genauigkeit: Der höhere Wert der allgemeinen Werte oder Grundwerte:

Allgemeine Werte		
Eingangsart	Absolute Genauigkeit	Temperaturkoeffizient
Alle	≤ ±0,1% d. Messsp.	≤ ±0,01% Messsp. / °C

Grundwerte		
Eingangsart	Grundgenauigkeit	Temperaturkoeffizient
mA	$\leq \pm 4 \mu\text{A}$	$\leq \pm 0,4 \mu\text{A} / ^\circ\text{C}$
Volt	$\leq \pm 20 \mu\text{V}$	$\leq \pm 2 \mu\text{V} / ^\circ\text{C}$
Pt100	$\leq \pm 0,2^\circ\text{C}$	$\leq \pm 0,01^\circ\text{C} / ^\circ\text{C}$
Lin. R	$\leq \pm 0,1 \Omega$	$\leq \pm 0,01 \Omega / ^\circ\text{C}$
Potentiometer	$\leq \pm 0,1 \Omega$	$\leq \pm 0,01 \Omega / ^\circ\text{C}$
TE-Typ: E, J, K, L, N, T, U	$\leq \pm 1^\circ\text{C}$	$\leq \pm 0,05^\circ\text{C} / ^\circ\text{C}$
TE-Typ: R, S, W3, W5, LR	$\leq \pm 2^\circ\text{C}$	$\leq \pm 0,2^\circ\text{C} / ^\circ\text{C}$
TE-Typ: B 160...400°C	$\leq \pm 4,5^\circ\text{C}$	$\leq \pm 0,45^\circ\text{C} / ^\circ\text{C}$
TE-Typ: B 400...1820°C	$\leq \pm 2^\circ\text{C}$	$\leq \pm 0,2^\circ\text{C} / ^\circ\text{C}$

EMV Störspannungseinfluss .....  $< \pm 0,5\%$  d. Messsp.

Erweiterte EMV Störfestigkeit:

NAMUR NE 21, Kriterium A, Burst.....  $< \pm 1\%$  d. Messsp.

Hilfsspannungen:

2-Draht-Versorgung (Klemme 44...43) ..... 25...16 VDC / 0...20 mA

Leitungsquerschnitt (max.).....  $1 \times 2,5 \text{ mm}^2$  Litzendraht

Klemmschraubenanzugsmoment..... 0,5 Nm

Relative Luftfeuchtigkeit.....  $< 95\%$  RF (nicht kond.)

Abmessungen, ohne Frontdisplay (HxBxT). 109 x 23,5 x 104 mm

Abmessungen , mit Frontdisplay (HxBxT)... 109 x 23,5 x 116 mm

Schutzart ..... IP20

Gewicht ..... 170 g / 185 g mit 4501

**WTH-, linearer Widerstands- und Potentiometereingang:**

Eingangsart	Min. Wert	Max. Wert	Norm
Pt100	$-200^\circ\text{C}$	$+850^\circ\text{C}$	IEC60751
Ni100	$-60^\circ\text{C}$	$+250^\circ\text{C}$	DIN 43760
Lin. R	$0 \Omega$	$10000 \Omega$	-
Potentiometer	$10 \Omega$	$100 \text{ k}\Omega$	-

Eingang für TE-Typen:

Pt10, Pt20, Pt50, Pt100, Pt200, Pt250, Pt300, Pt400, Pt500, Pt1000

Ni50, Ni100, Ni120, Ni1000

Kabelwiderstand pro Leiter (max.), WTH.... 50  $\Omega$   
 Fühlerstrom, WTH ..... Nom. 0,2 mA  
 Wirkung des Leitungswiderstandes  
 (3- / 4-Leiter), WTH ..... < 0,002  $\Omega$  /  $\Omega$   
 Fühlerfehlererkennung, WTH..... Ja  
 Kurzschlusserkennung, WTH..... < 15  $\Omega$

### TE-Eingang:

Typ	Min. Wert	Max. Wert	Norm
B	0°C	+1820°C	IEC 60584-1
E	-100°C	+1000°C	IEC 60584-1
J	-100°C	+1200°C	IEC 60584-1
K	-180°C	+1372°C	IEC 60584-1
L	-200°C	+900°C	DIN 43710
N	-180°C	+1300°C	IEC 60584-1
R	-50°C	+1760°C	IEC 60584-1
S	-50°C	+1760°C	IEC 60584-1
T	-200°C	+400°C	IEC 60584-1
U	-200°C	+600°C	DIN 43710
W3	0°C	+2300°C	ASTM E988-90
W5	0°C	+2300°C	ASTM E988-90
LR	-200°C	+800°C	GOST 3044-84

### Vergleichsstellenkompensation (CJC):

über externen Sensor in der Anschlussklemme 5910 ..... 20...28°C  $\leq \pm 1^\circ\text{C}$   
 -20...20°C / 28...70°C  $\leq \pm 2^\circ\text{C}$   
 über internen CJC-Sensor .....  $\pm(2,0^\circ\text{C} + 0,4^\circ\text{C} * \Delta t)$

$\Delta t$  = interne Temperatur-Umgebungstemperatur

Fühlerfehlererkennung, alle TE-Typen..... Ja

Fühlerfehlerstrom:

Bei Erkennung..... Nom. 2  $\mu\text{A}$

Sonst ..... 0  $\mu\text{A}$

### Stromeingang:

Messbereich ..... 0...20 mA

Programmierbare Messbereiche ..... 0...20 und 4...20 mA

Eingangswiderstand ..... Nom. 20  $\Omega$  + PTC 50  $\Omega$

Fühlerfehlererkennung:

Schleifenunterbrechung 4...20 mA ..... Ja

### Spannungseingang:

Messbereich ..... 0..12 VDC

Programmierbare Messbereiche ..... 0...1 / 0,2...1 / 0...5 / 1...5 /  
 0...10 und 2...10 VDC

Eingangswiderstand ..... Nom. 10 M $\Omega$

## Relaisausgänge:

Relaisfunktionen .....	Sollwert, Fenster, Fühlerfehler, Verriegelung, Power und Off
Hysterese, in % / Zähleinheiten .....	0,1...25% / 1...2999
On- / Off-Verzögerung .....	0...3600 s
Fühlerfehlerbetätigung .....	Schliessen / Öffnen / Halten
Maximalspannung .....	250 VRMS
Maximalstrom .....	2 A / AC oder 1 A / DC
Max. Wechselstromleistung .....	500 VA

## Ex- / I.S.-Zulassung:

FM, Anwendungsbereich in .....	Class I, Div. 2, Group A, B, C, D Class I, Div. 2, Group IIC Zone 2
Max. Umgebungstemperatur für T5 .....	60°C

## Marine-Zulassung:

Det Norske Veritas, Ships & Offshore .....	Standard for Certification No. 2.4
--	------------------------------------

## GOST R Zulassung:

VNIIM, Cert. no. ....	Siehe <a href="http://www.prelectronics.de">www.prelectronics.de</a>
-----------------------	--

## Eingehaltene Richtlinien:

## Norm:

EMV 2004/108/EG .....	EN 61326-1
LVD 2006/95/EG .....	EN 61010-1
FM .....	3600, 3611, 3810 und ISA 82.02.01
UL, Standard for Safety .....	UL 508

**d. Messspanne** = der momentan gewählten Messspanne

## Visualisierung im 4501: Sensorfehlererkennung und Eingangssignal außerhalb des Bereichs

Sensorfehlerprüfung:		
Gerät:	Konfiguration	Fühlerfehlererkennung
4131	R1, ERR.ACT=NONE - R2, ERR.ACT=NONE	OFF
	Sonst:	ON

Außerhalb des Bereichs Anzeige (IN.LO, IN.HI): Bei Verlassen des Gewählten Bereichs des A/D-Wandlers oder des Polynoms.			
Eingang	Bereich	Anzeige	Grenze
VOLT	0...1 V / 0,2...1 V	IN.LO	< -25 mV
		IN.HI	> 1,2 V
	0...10 V / 2...10 V	IN.LO	< -25 mV
		IN.HI	> 12 V
CURR	0...20 mA / 4...20 mA	IN.LO	< -1,05 mA
		IN.HI	> 25,05 mA
LIN.R	0...800 Ω	IN.LO	< 0 Ω
		IN.HI	> 1075 Ω
	0...10 kΩ	IN.LO	< 0 Ω
		IN.HI	< 110 kΩ
POTM	-	IN.LO	< -0,5 %
		IN.HI	> 100,5 %
TEMP	TE / WTH	IN.LO	< Temperaturbereich -2°C
		IN.HI	> Temperaturbereich +2°C

Display Anzeige unter Min.- / über Max. (-1999, 9999):			
Eingang	Bereich	Anzeige	Grenze
Alle	Alle	-1999	Display Anzeige <-1999
		9999	Display Anzeige >9999

### Grenzen Fühlerfehlererkennung

Fühlerfehlererkennung (SE.BR, SE.SH):			
Eingang	Bereich	Anzeige	Grenze
CURR	Schleife unterbrochen (4...20 mA)	SE.BR	<= 3,6 mA; > = 21 mA
POTM	Alle, SE.BR auf alle 3-Leiter	SE.BR	> ca. 126 kΩ
LIN.R	0...800 Ω	SE.BR	> ca. 875 Ω
	0...10 kΩ	SE.BR	> ca. 11 kΩ
TEMP	TC	SE.BR	> ca. 750 kΩ / (1,25 V)
	WTH, 2-, 3- und 4-Leiter	SE.BR	> ca. 15 kΩ
	Kein SE.SH für Pt10, Pt20 und Pt50	SE.SH	< ca. 15 Ω



## Fehleranzeige

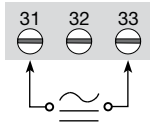
Anzeige bei Hardwarefehler		
Fehlersuche	Anzeige	Fehlergrund
Test des internen CJC-Fühlers	CJ.ER	CJC-Fühler defekt oder Temp. außerh. des Bereichs
Checksum Test der Konfiguration im FLASH	FL.ER	Fehler im FLASH
Überprüfe Kommunikation zwischen 4501 / 4131	NO.CO	Verbindungsfehler
Überprüfe ob Eingangssignal an Eingangskonfiguration passt	IN.ER	1) Fehlerniv. im Eingang
Überprüfe ob Konfiguration im 4501 Speicher an 4131 passt	TY.ER	Konfiguration ist nicht 4131

! Fehleranzeige im Display blinkt einmal pro Sekunde. Der Hilfetext erklärt den Fehler.

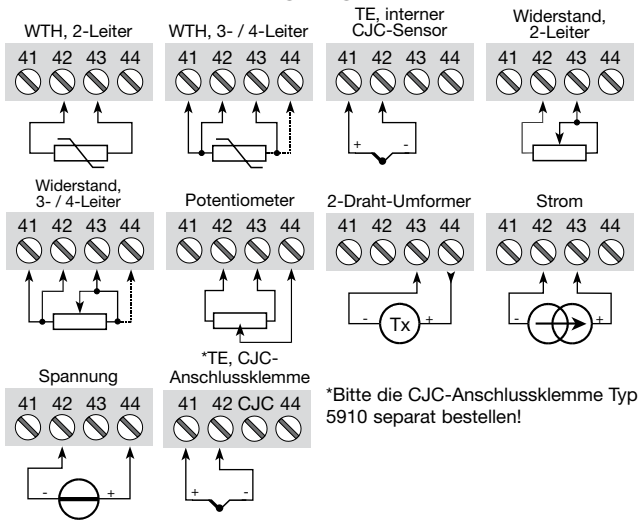
1) Um das Gerät zurückzusetzen, muss die Versorgungsspannung kurz unterbrochen werden.

# ANSCHLÜSSE

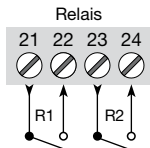
Versorgung:



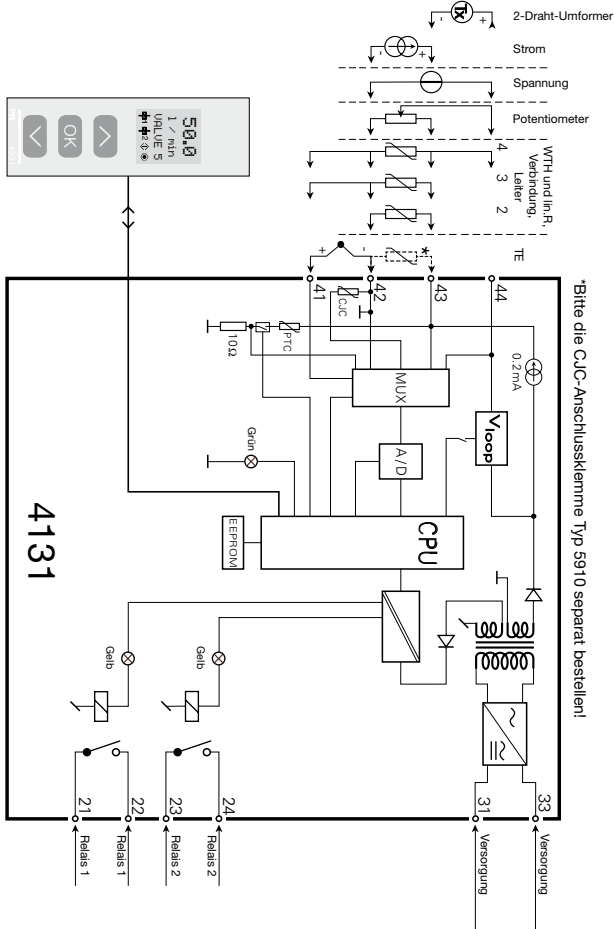
## Eingänge:



## Ausgänge:



# BLOCKDIAGRAMM



\*Bitte die CJC-Anschlussklemme Typ 5910 separat bestellen!

# KONFIGURATION / BEDIENUNG DER FUNKTIONSTASTEN

Dokumentation für das Flussdiagramm.

## Grundsätzliches

Bei der Konfiguration des 4131 werden Sie durch alle Parameter geleitet und Sie können die Einstellungen wählen, welche zur Applikation passt. Für jedes Menü existiert ein scrollender Hilfetext welcher automatisch in der 3. Zeile im Display gezeigt wird.

Die Konfiguration wird mittels der 3 Funktionstasten durchgeführt:

- ⬆ erhöht den numerischen Wert oder wählt nächsten Parameter
- ⬇ setzt den numerischen Wert herab oder wählt nächsten Parameter
- OK übernimmt den gewählten Wert und beendet das Menü

Wenn eine Konfiguration eingegeben worden ist, kehrt das Display auf den Menüpunkt 1.0 zurück

Bei drücken und halten von OK springt man zurück zum vorherigen Menü oder in den Normal-Zustand (1.0) ohne die geänderten Werte oder Parameter zu speichern.

Wenn für 1 Minute keine Taste betätigt wird, geht das Display in den Normal-Zustand zurück, ohne die geänderten Werte oder Parameter zu speichern.

## Weitere Erklärungen

**Schnelle SollwertEinstellung und RelaiTest:** Diese Menüs erlauben Ihnen einen schnellen Schaltpunktwechsel oder einen RelaiTest wenn FastSet aktiviert ist. Diese Funktion kann nur aktiviert werden, wenn die Relais als Schaltpunkt Relais programmiert sind.

Das gleichzeitige Drücken der Tasten ⬆ und ⬇ aktiviert den RelaiTest und ändert den Status des Relais.

Die Betätigung von OK speichert die Sollwertänderung.

Wird die Taste OK für mehr als 1 Sekunde gehalten, kehrt das Display auf den Menüpunkt 1.0 zurück und eventuelle Sollwertänderungen werden nicht gespeichert.

**Passwortschutz:** Der Zugriff auf die Programmierung kann mit der Eingabe eines Passwortes blockiert werden. Das Passwort wird im Messumformer gespeichert, um den höchsten Grad an Schutz gegen nicht autorisierte Änderungen der Konfiguration sicherzustellen. Bei Eingabe des Master-Passwortes 2008 sind alle Konfigurationsmenüs erreichbar.

### **Signal- und Sensorfehlerinformation per Programmierfront 4501**

Sensorfehler (s. Grenzen im Diagramm), wird als SE.BR (Sensorfehler) oder SE.SH (Fühlerkurzschluß) angezeigt. Signale, ausserhalb des gewählten Bereichs (kein Sensorfehler, s. Tabelle für Grenzen), werden als IN.LO (niedriges Eingangssignal) oder IN.HI (hohes Eingangssignal) angezeigt. Die Fehlermeldung wird in der 3. Zeile als blinkender Text mit blinkender Hintergrundbeleuchtung angezeigt. Zeile 4 der Anzeige zeigt den Schaltzustand der Relais 1 und 2 an; COM (blinkendes Kugelsymbol) zeigt an, ob das 4501 korrekt funktioniert und hoch/runter Pfeile zeigen tendenziell das Eingangssignal an. Blinkende Zahl 1 oder 2 zeigt an, dass der Grenzwert überschritten wurde und dass das Relais sich im Verzögerungsmodus befindet. Wenn die Verzögerungszeit abgelaufen ist und das Relais anzieht bzw. abfällt, erscheint oder erlischt das Relaisymbol.

### **Signal und Sensorfehleranzeige ohne Programmierfront**

Der Status des Gerätes kann auch durch die grüne LED an der Gerätefront abgelesen werden.

Grün blinkende LED 13 Hz zeigt normalen Betrieb an.

Grün blinkende LED 1 Hz zeigt Sensorfehler an.

Dauernd grün leuchtende LED zeigt internen Fehler an.

### **Relaisfunktionen**

6 verschiedene Einstellungen für die Relaisfunktionen können ausgewählt werden.

**Grenzwert:** Das Gerät arbeitet als einfacher Grenzwertschalter.

**Fensterfunktion:** Das Relais hat eine Fensterfunktion, in der ein Schalt- und Rückschaltpunkt gesetzt wird. Auf beiden Seiten des Fensters hat das Relais den gleichen Status.

**Fehlerfunktion:** Das Relais wird bei Sensorfehler aktiviert.

**Power:** Das Relais ist so lange aktiv, wie die Versorgungsspannung anliegt.

**OFF:** Das Relais ist deaktiviert.

**Latch:** Das Relais ist verriegelt. Nur gültig für die Schaltpunkt- oder Fensterfunktion.

**Signalanstieg/-abfall:** Das Relais kann bei ansteigenden oder abfallenden Eingangssignal aktiviert werden.

**Verzögerung:** Ein AN- sowohl als auch ein AUS-Verzögerungssignal kann für beide Relais im Bereich von 0...3600 s programmiert werden.

**Hysterese:** Die Hysterese kann im Bereich von 0,1...25% der Spanne oder zwischen 1...2999 eingestellt werden.

## **Verriegelung (Latch)**

Wenn der Schalterpunkt überschritten wird, gehen die Relaisausgänge in einen Alarmzustand. Die Verriegelungsfunktion des PR 4131 hält das Relais in diesem Zustand bis es manuell wieder deaktiviert wird. Diese Verriegelungsfunktion kann nur aktiviert werden, wenn die Relaisfunktion Schalterpunkt oder Fenster ausgewählt ist.

Die Verriegelungsfunktion kann für jeden Relaisausgang separat ausgewählt werden. Beim Kopieren und Übertragen der Konfiguration von einem 4131 zu einem anderen Gerät mittels des Frontdisplays 4501 wird die Aktivierung der Verriegelung nicht mit übertragen und muss neu konfiguriert werden.

Die Verriegelungsfunktion aktiviert und hält das Relais, wenn das Eingangssignal die eingestellten Schalterpunkte erreicht bzw. über- oder unterschreitet und die Relaisfunktion ist auf steigend oder fallend eingestellt.

Die Fensterfunktion wird im Menü durch Wahl des Menüpunktes "Fenster" und durch Festlegung eines oberen und unteren Schalterpunktes eingestellt.

Hier kann für jedes Relais separat eingestellt werden, ob der Kontakt im eingestellten Fenster geöffnet oder geschlossen sein soll. Diese Auswahl wird im Menü R1.cont und R2.cont getroffen.

Der Schalterpunktfunktion wird durch Wahl des Menüpunktes „Setpoint“ und durch Eingabe des gewünschten Wertes eingestellt. Das Gerät arbeitet dann als einfacher Grenzwertschalter.

Ein „aktiviertes Relais“ bedeutet, dass der Kontakt geschlossen ist, wenn die Funktion "Normally Open" gewählt wird und umgekehrt ist der Kontakt offen, wenn die Kontaktfunktion "normally closed" gewählt wurde.

Die Zeiten für die Ein- oder Ausschaltverzögerung können unabhängig voneinander in den Menüs „ON.DEL“ und „OFF.DEL“ bestimmt werden.

Wenn die Relaisfunktion „Error“ aktiv ist, verriegelt das Relais, wenn ein Sensorfehler auftritt. Die Verriegelung wird nicht automatisch deaktiviert, wenn der Sensorfehler behoben ist.

Das Relais kann nur vom Anwender deaktiviert werden und nur dann, wenn die normalen Bedingungen für die Deaktivierung erfüllt sind. Wenn das Eingangssignal noch einen zu hohen Wert hat, verriegelt das Relais wieder. Siehe die grafische Darstellung der Schaltpunkt- und Fensterfunktionen auf den Seiten 31 und 32.

## Manuelle Deaktivierung der Verriegelungsfunktion (Latch)

Im Display wird angezeigt, wenn die Relaisausgänge aktiviert und damit verriegelt sind. Die Hintergrundbeleuchtung blinkt und der scrollende Hilfstext erklärt, wie der Ausgang entriegelt wird. Eine manuelle Entriegelung erfolgt über die Tastatur des Frontdisplays PR4501. Verwenden Sie  $\triangleleft$  und  $\triangleright$  zum Navigieren im Menü und drücken Sie  $\otimes$ , um Ihre Auswahl zu bestätigen. Wenn der Passwortschutz aktiviert wurde, muss das Passwort eingegeben werden, um Zugriff auf die Entriegelung im Menü zu erhalten. Siehe Menüstruktur auf Seite 29.

## Hauptfunktionen

Das Gerät bietet Zugang zu verschiedenen Funktionen, welche mit "yes" bei der Abfrage „adv.set“ bestätigt werden muß.

**Anzeigeeinstellungen:** Sie können Werte einstellen, wie Displaykontrast und Hintergrundhelligkeit. Einstellung der TAG-Nummer mit 6 alphanumerischen Werten. Zeile 3 der Anzeige zieht den Geräte-TAG an.

**Zweipunkt Prozesskalibrierung:** Mit dem Gerät kann mit zwei Punkten des Eingangssignals eine Prozesskalibrierung durchgeführt werden. Ein niedriges Eingangssignal (0% nicht unbedingt nötig) muss anliegen und der aktuelle Wert wird über das 4501 eingegeben. Dann wird ein höherer Wert (nicht unbedingt 100%) angelegt und der aktuelle Wert wird über das 4501 eingegeben. Wenn Sie die Kalibrierung akzeptieren, wird das Gerät mit den neuen Werten übernommen. Wenn Sie später diese Werte verwerfen oder andere Parameter eingeben, wird die Werkskalibrierung übernommen.

**Prozesssimulationsfunktion:** Wenn Sie die Abfrage "EN.SIM" bestätigen, ist es möglich ein Eingangssignal zu simulieren, wobei die Relaisfunktionen mit den hoch/runter Tasten kontrolliert werden können. Wenn Sie mit  $\otimes$  bestätigen, springt das Gerät wieder in den Normalmodus. Der folgende Punkt bietet die Möglichkeit Relais 1 und 2 mit den hoch/runter-Tasten zu aktivieren. Das Menu kann nur verlassen werden beim Drücken auf  $\otimes$  (keine Zeitauslösung).

**Passwort:** Sie können ein Passwort zwischen 0000 und 9999 einstellen, um ein unbefugtes Verändern der Parameter zu vermeiden. Das Gerät wird werksseitig ohne Passworteingabe ausgeliefert. Falls Sie versehentlich das Gerät blockiert haben, können Sie es mit dem Masterpasswort „2008“ jederzeit freigeben.

**Sprache:** Im Menü können Sie zwischen 7 verschiedenen Sprachen auswählen, die Sie mit Hilfetexten unterstützen. Sie können auswählen zwischen: UK, DE, FR, IT, ES, SE und DK.

## **Selbstdiagnose**

Das Gerät führt eine Selbstdiagnose des internen Kreises durch. Die folgenden Fehlermeldungen können im Frontdisplay 4501 angezeigt werden.

CJ.ER - CJC-Fühler defekt oder Temperatur außerhalb des Bereichs

FL.ER - Fehler im Flash

NO.CO - Verbindungsfehler

IN.ER - Fehlerniveaus im Eingang

TY.ER - Konfiguration im 4501 weicht von diesem Produkttyp ab



## **Auswahl der Einheiten**

Nach Auswahl des Eingangssignals, können Sie auswählen, welchen Prozesswert sie anzeigen möchten (Textzeile 2 im Diagramm). Wenn man Temperatursignal als Eingangsparameter auswählt, wird der Wert in °C oder °F angezeigt. Dieses wird nach Auswahl des Temperatureingangs im Menüpunkt ausgewählt.

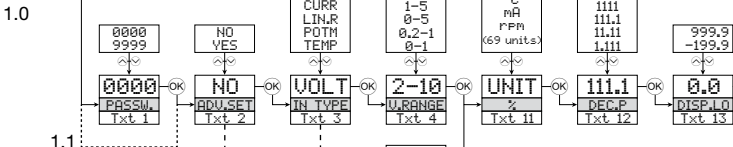
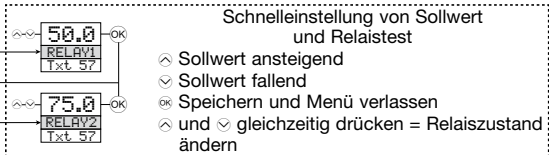
## **CJC**

Im CJC-Menü haben Sie die Wahl zwischen externer und interner Kaltstellenkompensation (CJC). Die externe CJC-Anschlussklemme PR 5910 muss separat bestellt werden.

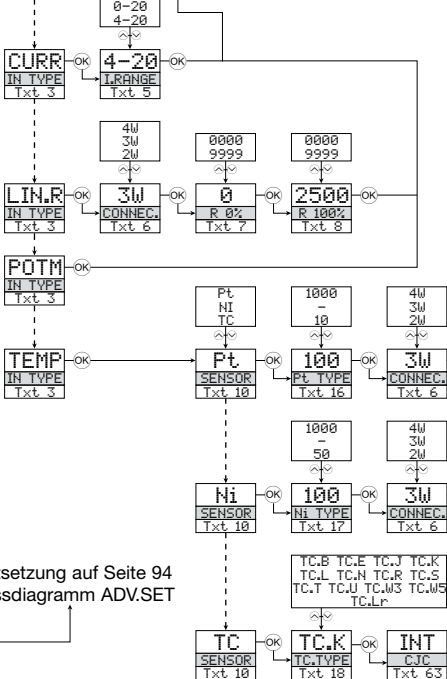
## **Memory**

Im Memory-Menü können Sie die Konfiguration des Gerätes im 4501 speichern. Das 4501 kann danach auf das nächste Gerät des gleichen Typs gesteckt werden und die Konfiguration auf dieses Gerät übertragen.

Power up



- 1.0 = Normal-Zustand  
Zeile 1 zeigt das Eingangssignal an.  
Zeile 2 zeigt die Einheiten an. Zeile 3 zeigt den TAG an.  
Zeile 4 zeigt den Kommunikations- und Relaisstatus an.
- 1.1 = Nur wenn durch Passwort gesichert.
- 1.2 = Nur wenn FastSet aktiviert ist und das Relais auf Schalterpunkt programmiert ist.
- 1.3 = Nicht gültig für folgende Eingangssignale: 0...20 mA und Spannung.
- 1.4 = Das Relais kann nur vom Anwender deaktiviert werden und nur dann, wenn die normalen Bedingungen für die Deaktivierung erfüllt sind. Wenn das Eingangssignal noch einen zu hohen Wert hat, verriegelt das Relais wieder.

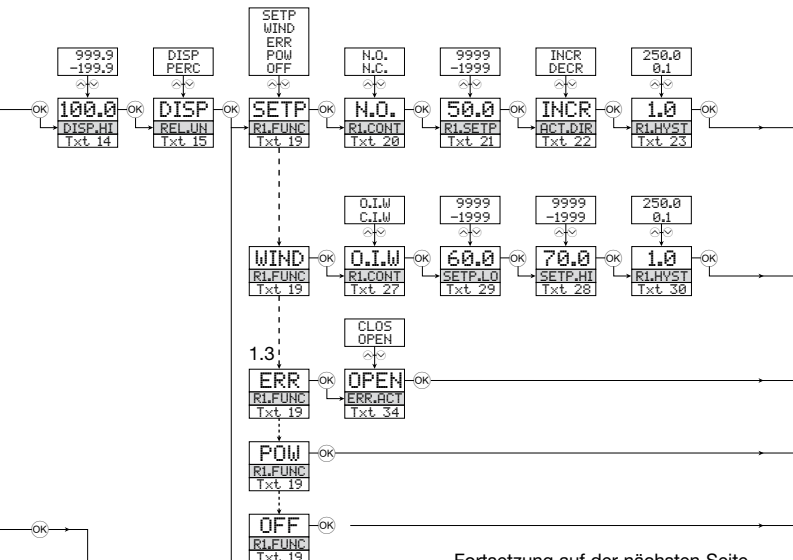


Fortsetzung auf Seite 94  
Flussdiagramm ADV.SET

# FLUSSDIAGRAMM

Wenn für eine Dauer von 1 Minute keine Taste betätigt wird, kehrt das Display auf den Menüpunkt 1.0 zurück und eventuelle Änderungen in der Konfiguration werden nicht gespeichert.

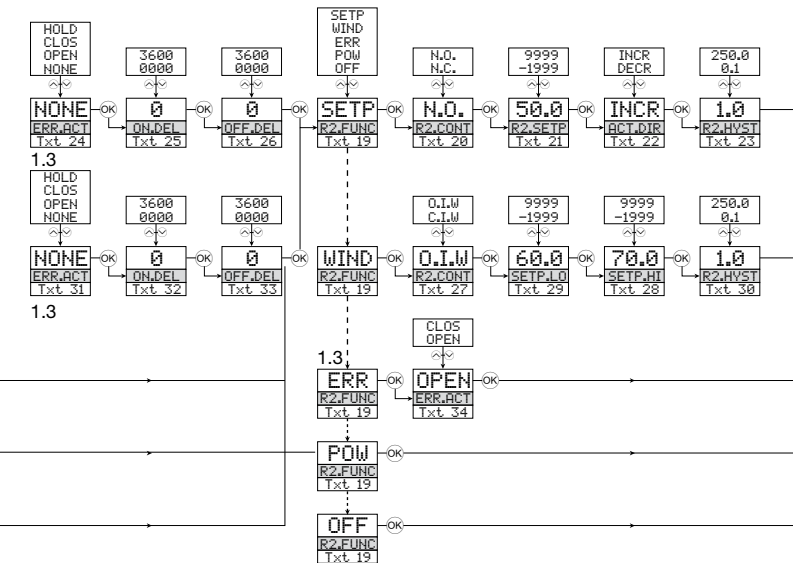
- ⬆ Wert erhöhen / nächsten Parameter wählen
- ⬇ Wert herabsetzen / vorherigen Parameter Wählen
- ⊗ Parameter übernehmen und nächsten Parameter wählen
- Halten ⊗ Zurück zum vorherigen Parameter / zurück zum Menüpunkt 1.0 ohne Speicherung von Änderungen

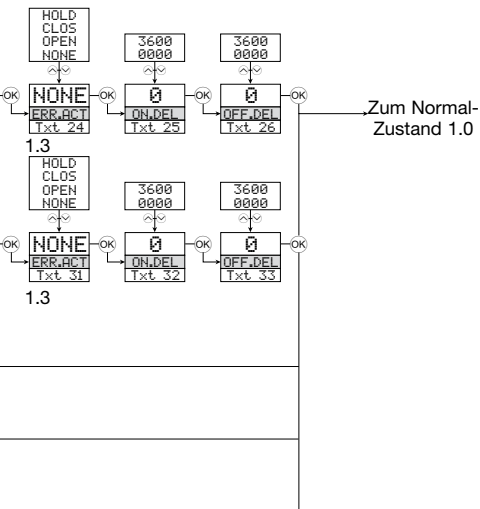


Fortsetzung auf der nächsten Seite

## Wählbare EINHEITEN:

°C	hF	kw	mA	PH
°F	hPa	kWh	mbar	rPM
%	Hz	l	mils	s
A	in	l/h	min	S
bar	in/h	l/min	mm	t
cm	in/min	l/s	mm/s	t/h
ft	in/s	m	mol	uA
ft/h	ips	m/h	MPa	um
ft/min	K	m/min	mV	uS
ft/s	kA	m/s	MW	V
g	kg	m/s <sup>2</sup>	MWh	W
gal/h	kJ	m <sup>3</sup>	N	Wh
gal/min	kPa	m <sup>3</sup> /h	Ohm	yd
GW	kV	m <sup>3</sup> /min	Pa	[blank]

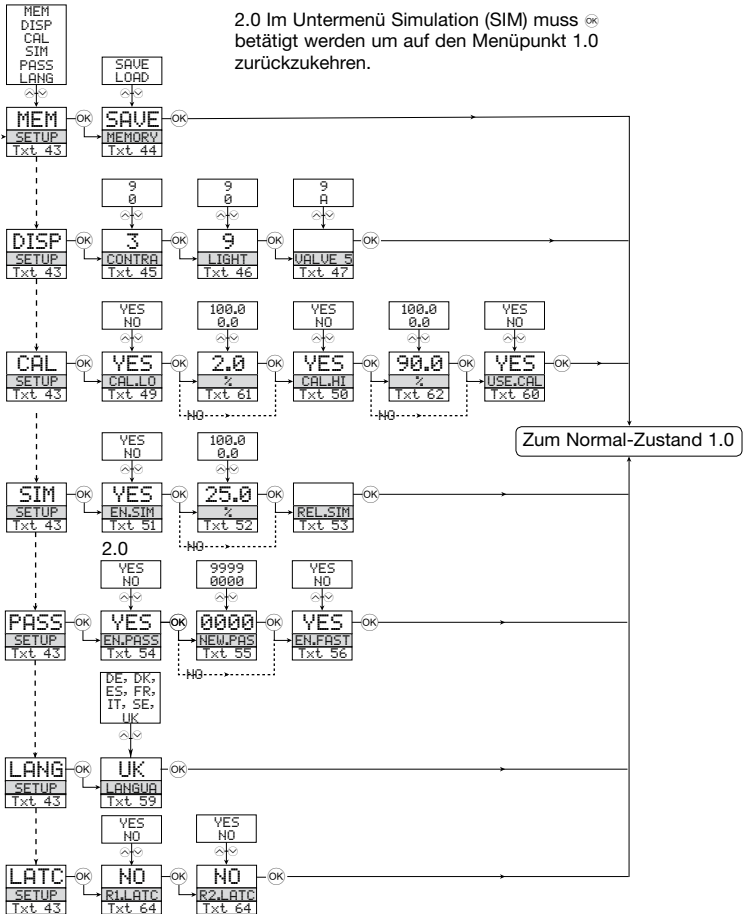




# FLUSSDIAGRAMM

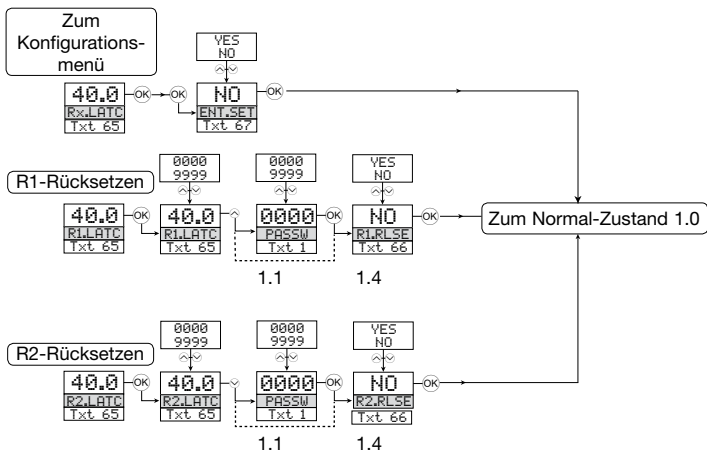
## Erweiterte Einstellungen (ADV.SET)

2.0 Im Untermenü Simulation (SIM) muss **OK** betätigt werden um auf den Menüpunkt 1.0 zurückzukehren.



# FLUSSDIAMGRAMM

Manuelle Deaktivierung der Verriegelungsfunktion (Latch)

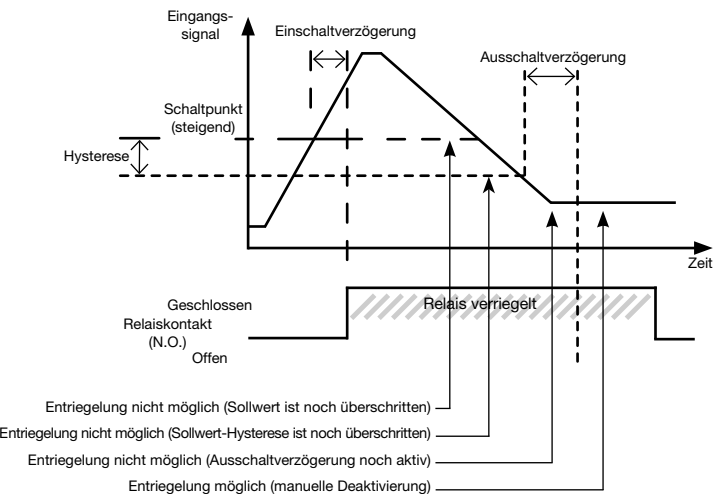


# SCROLLENDER HILFETEXT IM DISPLAY ZEILE 3

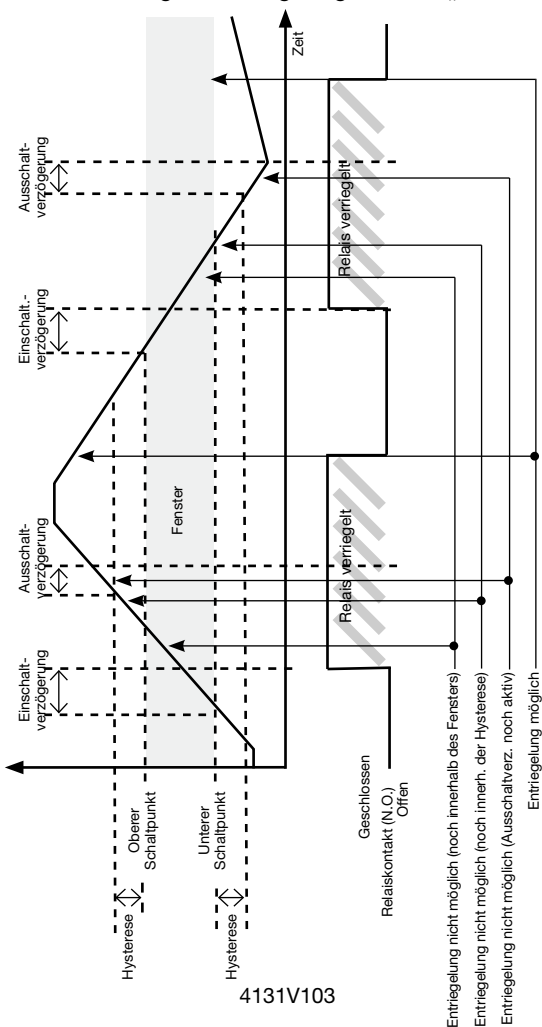
- [01] Einstellung des korrekten Passwortes
- [02] Eingabe erweitertes Setup Menü?
- [03] Auswahl Temperatur-Eingang
  - Auswahl Potentiometer-Eingang
  - Auswahl linearer Widerstandseingang
  - Auswahl Stromeingang
  - Auswahl Spannungseingang
- [04] Wähle 0,0-1 V Eingangsbereich
  - Wähle 0,2-1 V Eingangsbereich
  - Wähle 0-5 V Eingangsbereich
  - Wähle 1-5 V Eingangsbereich
  - Wähle 0-10 V Eingangsbereich
  - Wähle 2-10 V Eingangsbereich
- [05] Wähle 0-20 mA Eingangsbereich
  - Wähle 4-20 mA Eingangsbereich
- [06] Wähle 2-Leiter Sensoranschluss
  - Wähle 3-Leiter Sensoranschluss
  - Wähle 4-Leiter Sensoranschluss
- [07] Einstellung unterer Widerstandswert
- [08] Einstellung oberer Widerstandswert
- [09] Wähle Celsius als Temperatureinheit
  - Wähle Fahrenheit als Temperatureinheit
- [10] Wähle TC Sensor Typ
  - Wähle Ni Sensor Typ
  - Wähle Pt Sensor Typ
- [11] Wähle Display Einheit
- [12] Wähle Dezimalpunkt Position
- [13] Einstellung unterer Displaybereich
- [14] Einstellung oberer Displaybereich
- [15] Einstellung Relais in % vom Eingangsbereich
  - Einstellung Relais in Display Einheiten
- [16] Wähle Pt10 als Sensor Typ
  - Wähle Pt20 als Sensor Typ
  - Wähle Pt50 als Sensor Typ
  - Wähle Pt100 als Sensor Typ
  - Wähle Pt200 als Sensor Typ
  - Wähle Pt250 als Sensor Typ
  - Wähle Pt300 als Sensor Typ
  - Wähle Pt400 als Sensor Typ
  - Wähle Pt500 als Sensor Typ
  - Wähle Pt1000 als Sensor Typ
- [17] Wähle Ni50 als Sensor Typ
  - Wähle Ni100 als Sensor Typ
  - Wähle Ni120 als Sensor Typ
  - Wähle Ni1000 als Sensor Typ
- [18] Wähle TC-B als Sensor Typ
  - Wähle TC-E als Sensor Typ
  - Wähle TC-J als Sensor Typ
  - Wähle TC-K als Sensor Typ
  - Wähle TC-L als Sensor Typ
  - Wähle TC-N als Sensor Typ
  - Wähle TC-R als Sensor Typ
  - Wähle TC-S als Sensor Typ
  - Wähle TC-T als Sensor Typ
  - Wähle TC-U als Sensor Typ
  - Wähle TC-W3 als Sensor Typ
  - Wähle TC-W5 als Sensor Typ
  - Wähle TC-Lr als Sensor Typ
- [19] Wähle OFF Funktion - Relais ist permanent aus
  - Wähle Power Funktion - Relais zeigt Power Status OK
  - Wähle Error Funktion - Relais zeigt nur Sensorfehler
  - Wähle Fenster Funktion - Relais steuert 2 Schaltpunkte
  - Wähle Schaltpunkt Funkt. - Relais steuert 1 Schaltpunkt
- [20] Wähle Normally Closed Kontakt
  - Wähle Normally Open Kontakt
- [21] Einstellung Relais Schaltpunkt
- [22] Ansteuern des Relais bei fallendem Signal
  - Ansteuern des Relais bei steigendem Signal
- [23] Einstellung Hysterese Relais
- [24] Keine Fehlerwirkung - undefinierter Status bei Fehler
  - Geöffneter Relaiskontakt bei Fehler
  - Geschlossener Relaiskontakt bei Fehler
  - Hält Relaisstatus bei Fehler
- [25] Einstell. der Relais Ausschaltverzögerung in Sekunden
- [26] Einstell. der Relais Ausschaltverzögerung in Sekunden
- [27] Relaiskontakt ist im Fenster geschlossen
  - Relaiskontakt ist im Fenster geöffnet
- [28] Einstellung Relaisfenster oberer Schaltpunkt
- [29] Einstellung Relaisfenster unterer Schaltpunkt
- [30] Einstellung Relaisfenster Hysterese
- [31] Keine Fehlerwirkung - undefinierter Status bei Fehler
  - Geöffneter Relaiskontakt bei Fehler
  - Geschlossener Relaiskontakt bei Fehler
  - Hält Relaisstatus bei Fehler
- [32] Einstellung der Relais Einschaltverzögerung
- [33] Einstellung der Relais Ausschaltverzögerung
- [34] Geöffneter Relaiskontakt bei Fehler
  - Geschlossener Relaiskontakt bei Fehler
- [43] Eingabe Passwort Einstellung
  - Eingabe Simulationsmodus
  - Prozesskalibrierung ausführen
  - Eingabe Display Setup
  - Memory Operationen Ausführen
- [44] Lade gespeicherte Konfiguration in das 4131 Speicher 4131 Konfiguration im 4501
- [45] Einstellung LCD Kontrast
- [46] Einstellung LCD Hintergrundbeleuchtung
- [47] Schreibe eine 6-Zeichen Geräte TAG Nummer
- [49] Kalibriere Input Low zum Prozesswert
- [50] Kalibriere Input High zum Prozesswert
- [51] Ermögliche Simulationsmodus
- [52] Setze den Eingangs- Simulationswert
- [53] Relaisimulation - benutze  $\uparrow$  und  $\downarrow$  um Relais 1 und 2 umzuschalten
- [54] Ermögliche Passwortschutz
- [55] Eingabe eines neuen Passwortes
- [56] Einschalten der Schnelleinstellungs- Funktionalität
- [57] Relais Schaltpunkt - Drücke OK zum speichern
- [58] Relais Schaltpunkt - Nur lesen
- [59] Wähle Sprache
- [60] Verwende Prozesskalibrierungswerte?
- [61] Eingabe des Wertes für den unteren Kalibrierungspunkt
- [62] Eingabe des Wertes für den oberen Kalibrierungspunkt
  - Auswahl CJC-Klemme (Zubehör)
- [63] Auswahl interner Temperatur Sensor
  - Einschalten der Verriegelungsfunktion?
- [64] Relais ist verriegelt - drücke  $\Rightarrow$  zum quittieren
- [65] Relais 1 ist verriegelt - drücke  $\rightarrow$  zum entriegeln
  - Relais 2 ist verriegelt - drücke  $\rightarrow$  zum entriegeln
  - Relais sind verriegelt - drücke  $\rightarrow$  oder  $\leftarrow$  zum entriegeln von Relais 1 oder 2
- [66] Relais entriegeln? (wenn die Bedingungen es erlauben)
- [67] Eingabe Setup-Menü? (Verriegelte Relais können entriegeln!)



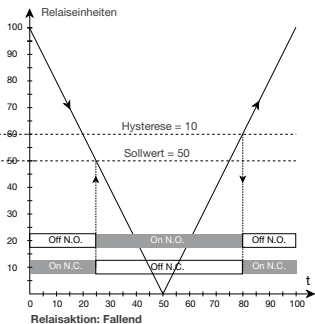
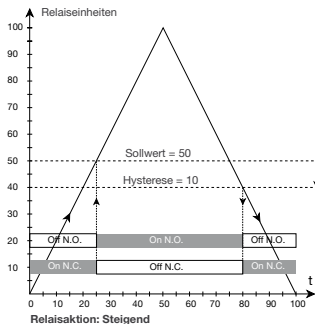
## Grafische Darstellung der Verriegelungsfunktion „Schaltpunkt“



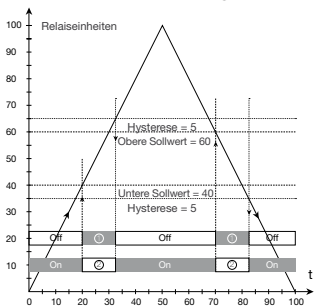
# Grafische Darstellung der Verriegelungsfunktion „Fenster“



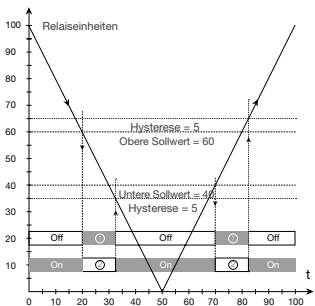
## Graphische Abbildung der Relaisfunktion Sollwert



## Graphische Abbildung der Relaisfunktion Fenster



**Relaisfunktion: Fenster** (für steigendes Signal angezeigt)  
 Kontakt: Geschlossen im Fenster =   
 Kontakt: Geöffnet im Fenster =



**Relaisfunktion: Fenster** (für fallendes Signal angezeigt)  
 Kontakt: Geschlossen im Fenster =   
 Kontakt: Geöffnet im Fenster =



**Displays** Programmable displays with a wide selection of inputs and outputs for display of temperature, volume and weight, etc. Feature linearisation, scaling, and difference measurement functions for programming via PReset software.



**Ex interfaces** Interfaces for analogue and digital signals as well as HART® signals between sensors / I/P converters / frequency signals and control systems in Ex zone 0, 1 & 2 and for some modules in zone 20, 21 & 22.



**Isolation** Galvanic isolators for analogue and digital signals as well as HART® signals. A wide product range with both loop-powered and universal isolators featuring linearisation, inversion, and scaling of output signals.
























**Temperature** A wide selection of transmitters for DIN form B mounting and DIN rail modules with analogue and digital bus communication ranging from application-specific to universal transmitters.



**Universal** PC or front programmable modules with universal options for input, output and supply. This range offers a number of advanced features such as process calibration, linearisation and auto-diagnosis.



**PR**®

- 
 [www.preelectronics.fr](http://www.preelectronics.fr)  
 [sales@preelectronics.fr](mailto:sales@preelectronics.fr)
- 
 [www.preelectronics.de](http://www.preelectronics.de)  
 [sales@preelectronics.de](mailto:sales@preelectronics.de)
- 
 [www.preelectronics.es](http://www.preelectronics.es)  
 [sales@preelectronics.es](mailto:sales@preelectronics.es)
- 
 [www.preelectronics.it](http://www.preelectronics.it)  
 [sales@preelectronics.it](mailto:sales@preelectronics.it)
- 
 [www.preelectronics.se](http://www.preelectronics.se)  
 [sales@preelectronics.se](mailto:sales@preelectronics.se)
- 
 [www.preelectronics.co.uk](http://www.preelectronics.co.uk)  
 [sales@preelectronics.co.uk](mailto:sales@preelectronics.co.uk)
- 
 [www.preelectronics.com](http://www.preelectronics.com)  
 [sales@preelectronics.com](mailto:sales@preelectronics.com)

## Head office

Denmark  
 PR electronics A/S  
 Lerbakken 10  
 DK-8410 Rønne

[www.preelectronics.com](http://www.preelectronics.com)  
[sales@preelectronics.dk](mailto:sales@preelectronics.dk)  
 tel. +45 86 37 26 77  
 fax +45 86 37 30 85



QUALITY SYSTEM AND ENVIRONMENTAL MANAGEMENT SYSTEM  
 DS/EN ISO 9001  
 DS/EN ISO 14001

